

BULUŞ VE PATENT

KONUŐMACI

Erdem KAYA
Genel Md.
Avrupa Patent Vekili

1. BULUŞ VE PATENT

1.1 BULUŞ VE BULUŞÇULUK

- Herhangi bir teknik alanda emsallerine göre avantaj sağlayan, diğer bir deyişle hayatı kolaylaştıran hemen her yenilik bir **buluş** olma potansiyeline haizdir.
- Bunun anlamı, aklında teknik bir soruna mantıklı bir çözümü olan herkes bir nevi **buluşçudur**.
- İdeal buluş, **basit** ama emsallerine oranla **ciddi teknik avantaj** sağlar. Bu **ticari başarıyı** da beraberinde getirecektir.



1. BULUŞ VE PATENT

1.2 BULUŞU OLAN NE YAPMALI?

- Aklınızda bir fikir varsa, öncelikle bu fikrin gerçekten yeni olup olmadığını araştırın.
- Yeniliği tespit etmenin en etkili yolu, **patent araştırmasıdır.** Bu araştırmayı ücretsiz veritabanlarından kendiniz de yapabilirsiniz. (tpe online, espacenet, uspto vb)
- Ancak çalışma bir yatırımla sonuçlanacaksa, muhakkak araştırma uzman bir patent vekiline yapılmalıdır.
- Doğru yapılmış bir **patent araştırması** size, fikrinizle alakalı bildiğiniz veya bilmediğiniz **tüm teknik bilgiyi**, belki de hiç düşünmediğiniz **yeni fikirleri görme** imkanı verecektir.

1. BULUŞ VE PATENT

1.2 BULUŞU OLAN NE YAPMALI?

- **Patent başvurusu** yapmadan önce kesinlikle **fikrinizi** hiçbir mecraya **ifşa etmeyin**. Aksi takdirde, koruma şansınız **kalmayabilir**.
- **Test, destek vb.** amaçlar için birilerinden yardım almak zorundaysanız, aranızda **gizlilik anlaşması** yapın.
- **Devlet desteklerini, risk sermayedarlarını** araştırın, buluşunuzun alanında faaliyet gösteren firmalarla irtibata geçin.
- Bir çalışıyorsanız ve buluşunuz direk işinizle ilgiliyse (**işçi buluşu**) en kısa sürede çalıştığınız kuruma buluşunuzu yazılı olarak bildirin.
- İşveren iseniz, yazılı beyandan sonra **en geç 4 ay içinde** işçiye kararını bildirmelisiniz.

1. BULUŞ VE PATENT

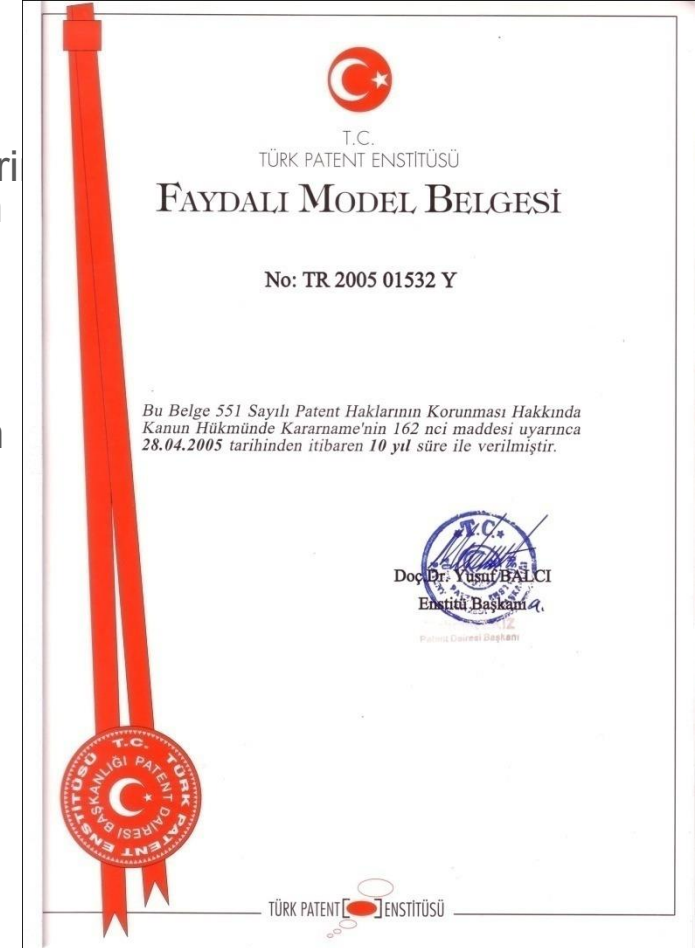
1.3 PATENT VE BULUŞ İLİŞKİSİ

- **Patent**, buluş sahibinin buluş konusu ürünü belirli bir süre (20 yıl) üretme, kullanma veya satma hakkıdır.
- Ana şart teknik katkı, teknik bir problemi çözme
- **Patent** almak için buluşunuz şu üç kriteri sağlamak zorundadır.
- **Yenilik**: Dünyada yeni olma
- **Tekniğin bilinen durumunu aşma**: Aşikar olmama
- **Sanayiye uygulanabilirlik**: Üretilebilir olma

1. BULUŞ VE PATENT

1.4 FAYDALI MODEL KAVRAMI

- Faydalı model korumasının amacı, özellikle küçük ve orta ölçekli işletmeleri **mütevazi de olsa**, yaptıkları buluşların korunmasını sağlamaktır.
- **Yeni ve sanayiye uygulanabilir** her buluş faydalı modelle koruma altına alınabilir. Patent almak için gerekli olan tekniğin bilinen durumunun aşılması kriteri aranmaz.
- Koruma süresi **on yıldır**, patente göre süreci daha kısa ve düşük maliyetlidir. Patentin sağladığı **tüm hukuki hakları** sağlar.
- **Metot, proses, kimyasal buluş ve sistem** esaslı buluşlar faydalı modelle korunamaz.



1. BULUŞ VE PATENT

1.5 ENDÜSTRİYEL TASARIM

- Endüstriyel tasarım, ürünün süsü veya estetik görünüşüdür.
- Estetik görünüş; Ürünün biçimi, rengi, süsü veya bunların kombinasyonları sonucu ortaya çıkan ve göze hitap eden görünüşüdür.
- Ortaya çıkarılan özgün tasarımların korunması için ise Endüstriyel Tasarım Tescil başvurusu yapılması gerekmektedir.



1. BULUŞ VE PATENT

1.6 TASARIMIN PATENTTEN FARKI

Tasarım tescili estetik görünümün korunmasını sağlarken patent başvurusuyla avantaj sağlayan işlevler koruma altına alınır.

Örneğin kulplu bardağı bulan kişi bu çözüme patent aldığı anda üçüncü kişiler hangi şekilde tasarım yaparsa yapsın eğer ortaya çıkan ürün bir kulpsa patentin kapsamındadır.

BULUŞ VE PATENT

1.7 ÖRNEKLER

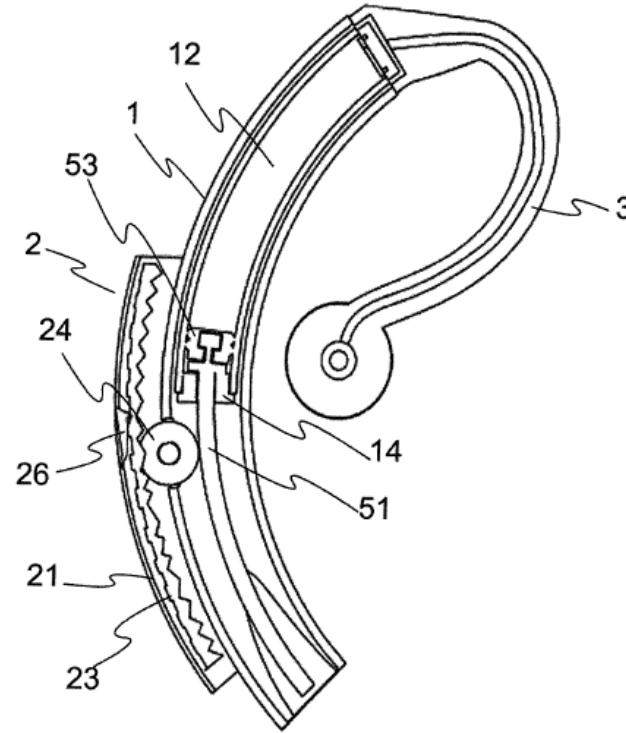
- Silgi ve kurşun kalem varken silgili kurşun kalem buluşu sadece faydalı model ile korunabilir, patent alamaz.
- Kurşun kalem varken uçlu kalem buluşu patent alabilir.
- Kulplu çay bardağı varken kulplu sürahi yapmak faydalı model ile korunabilir, patent alamaz, zira aşikar bir çözümdür.
- Metalden imal menteşe varken plastik menteşe buluşu faydalı model ile korunabilir.
- Ancak çelik kapıyı da taşıyabilecek bir plastik menteşe patentle korunabilir, zira mutlaka plastiğin mukavemetini artırıcı arge çalışmaları yapılması gerekmektedir.

1.7 PATENT TARİFNAMESİ

- Buluşun tüm koruma kapsamı patent tarifnamesiyle belirlenir. Tarifnameye başvurudan sonra yeni bir unsur eklenemez, dolayısıyla başta çok dikkatli hazırlanması gerekmektedir.
- Yazılan tarifname buluşu rahatlıkla ilgili bir kişinin uygulamaya koyabileceği kadar açık ve net olmalıdır. Saklanan veya açıklanmayan bilgi korunmayan bilgidir.
- Tarifnamede, kabaca buluşun teknik alanı, benzer uygulamaların dezavantajları anlatılır, ardından buluşunuzun kısaca tanımı yapılır, sağladığı avantajlar ve üstünlükleri vurgulanır.
- Sonra tamamen teknik bir dille şekiller veya akış diyagramları eşliğinde buluş, kendisini oluşturan teknik ayrıntılara atıflar yapılmak suretiyle detaylı olarak tanımlanır.
- En son olarak, istemler kısmında tüm bu detaylardan hukuki olarak talep edilecek unsurlar belirlenir. Yani istemler gerçek koruma kapsamını yansıtır.

BULUŞ VE PATENT

1.7 ÖRNEKLER – PATENT TARİFNAMESİ



1. BULUŞ VE PATENT

1.8 PATENT VERİLEMEYECEK KONULAR

- Keşifler, bilimsel teoriler, **matematik metotları**,
- Zihni, ticari ve oyun faaliyetlerine ilişkin plan, usul ve kurallar,
- **Edebiyat ve sanat eserleri**, bilim eserleri, estetik niteliği olan yaratmalar,
- Bilginin derlenmesi, düzenlenmesi, sunulması ve iletilmesi ile ilgili teknik yönü bulunmayan usuller ve **yazılımlar**,
- **Tedavi usulleri**
- Konusu kamu düzenine veya genel **ahlaka aykırı olan buluşlar**,



1. BULUŞ VE PATENT

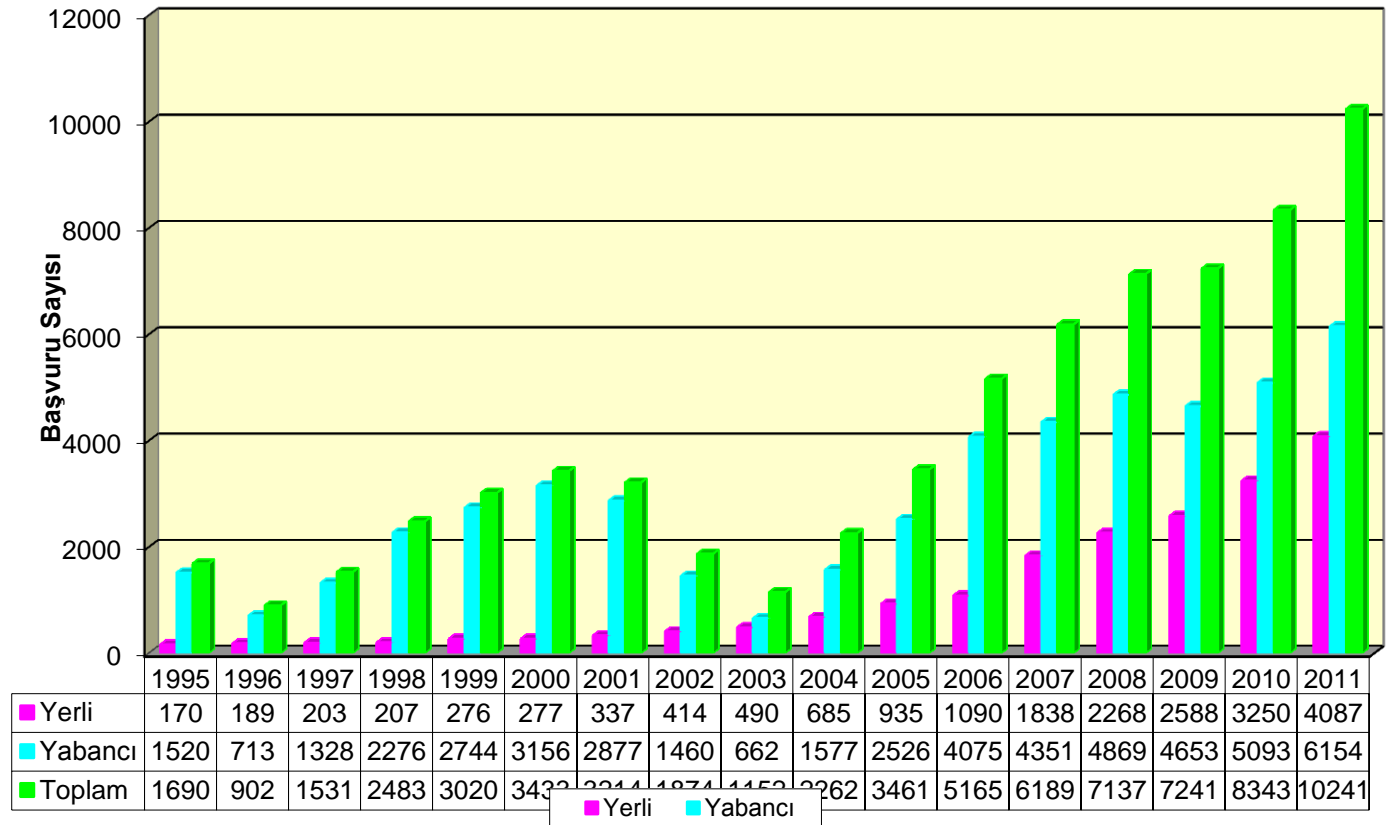
1.9 PATENT ALMAK NE SAĞLAR?

- Tekel hakkı verir
- Lisanslardan gelir sağlarsınız
- Ar-Ge'nizin sigortasıdır
- Rekabet gücünüzü artırır
- Tercih edilmenizi sağlar
- Hibe desteklerden (Tübitak, Kosgeb) daha etkin faydalanma

1. BULUŞ VE PATENT

1.10 İSTATİSTİKLER

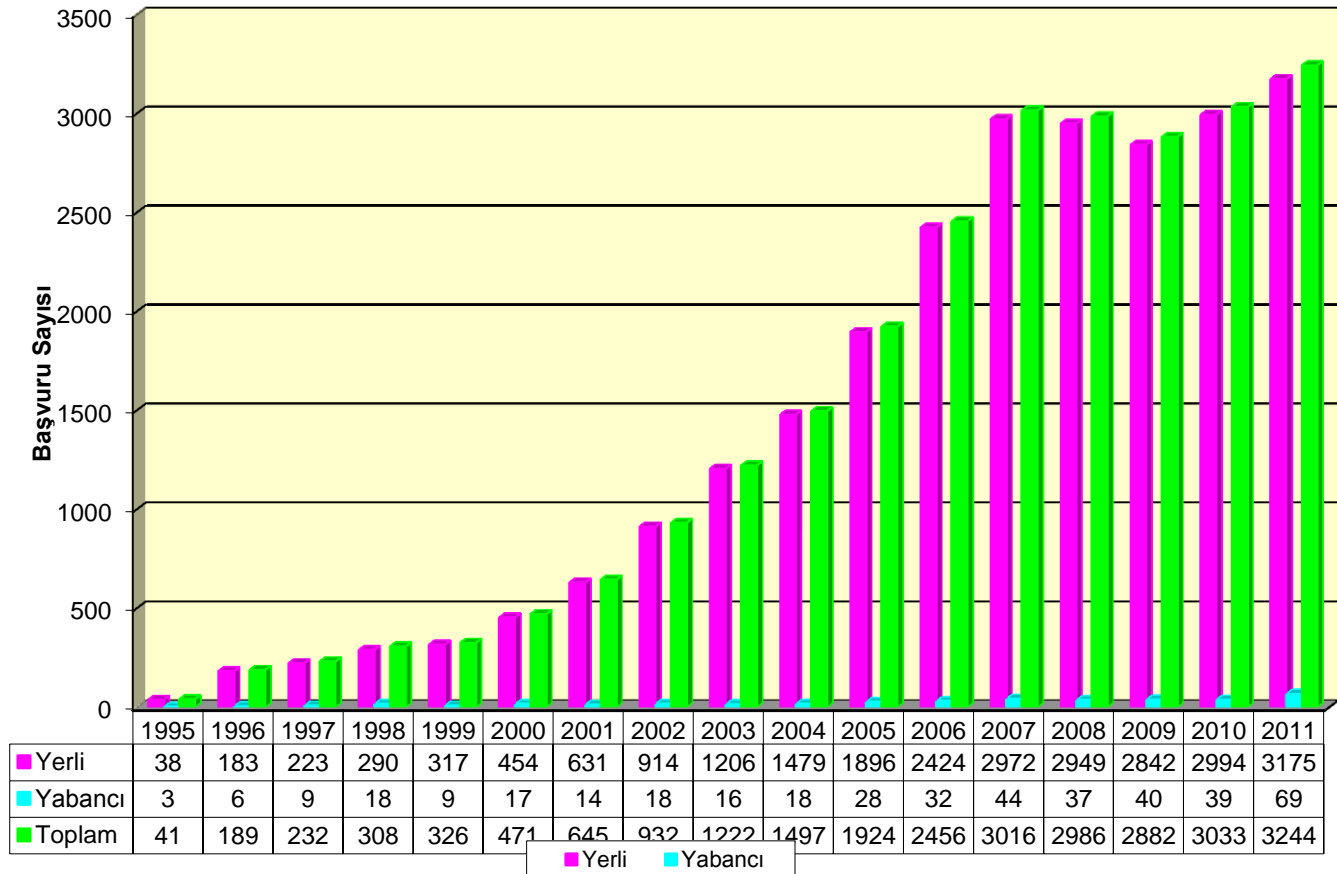
Patent Başvurularının Orijine Göre Dağılımı



1. BULUŞ VE PATENT

1.10 İSTATİSTİKLER

Faydalı Model Başvurularının Orijine Göre Dağılımı



1. BULUŞ VE PATENT

1.10 İSTATİSTİKLER

İLLERE GÖRE PATENT BAŞVURULARI

İller	2005	2006	2007	2008	2009	2010	2011
İSTANBUL	461	587	787	1057	1119	1370	1582
BURSA	38	50	71	119	170	244	530
ANKARA	140	116	248	269	318	328	417
İZMİR	80	69	135	122	179	158	223

İLLERE GÖRE F.MODEL BAŞVURULARI

İller	2005	2006	2007	2008	2009	2010	2011
İSTANBUL	932	1177	1394	1278	1257	1384	1421
ANKARA	181	199	232	259	265	263	319
İZMİR	126	187	230	201	199	238	235
BURSA	136	157	203	216	221	208	231

2. SÜREÇ VE MALİYETLER

2.1 BAŞVURU ÖNCESİ YAPILMASI GEREKENLER

- Uzman bir patent vekiliyle çalışın
- Temel uzmanlık kriterleri: Patent yazımı konusunda iyi referanslar, mühendis kökenli ve yabancı dile hakim, tecrübeli bir ekip, bünyesinde Avrupa Patent vekili bulundurma...
- Vekillikte yetkinlik ve donanım esastır; Unutmayın, **Einstein bir patent vekiliydi** 😊
- Başvuru öncesi size düşen en önemli görev buluş bilgilerini doğru ve detaylı aktarmak. Şunu da hiç unutmayın, **saklanan özellik korunamaz!**

2. SÜREÇ VE MALİYETLER

2.2 PATENT VEKİLİ NE YAPAR?

- İlk adım **patent araştırması**, tamam-devam kararının verilmesi, yatırımlara yön verme aşaması
- Devam edilecekse, patent dokümanını mümkün olan **en geniş hukuki korumayı** alabilecek şekilde hazırlarız
- Yanlış tanım: Ahşap bir kupanın yanıl yüzeyinde sağlanan kulak benzeri şekilde bir kulp
- Doğru tanım: Bir sıvı kabıyla ısııl teması kesen çıkıntı
- Başvuru sonrasında tüm süreçleri takip ederiz, hukuki konularda da etkin destek sağlarız (dava vb)



Wood Cup, 1999, Ah Leon, Stoneware 18 X 16 cm

2. SÜREÇ VE MALİYETLER

2.3 TESCİL SÜREÇLERİ

- Faydalı model belgesi ~**12 ayda** gelmektedir.
- Süreç **tamamen itiraza dayalı** olup, buluşun yeniliğine dair herhangi bir araştırma içermemektedir.
- Patent sürecinde ise buna ilave olarak 2 sene süren **patent araştırma ve inceleme** süreçleri vardır. Bu süreçlerde patentlenebilirlik kriterleri sorgulanır.
- Bir patent belgesi, en erken 1.5 yılda gelmekte, bazen bu süreç 3-4 yılı bulabilmektedir.
- Faydalı model ve patent hakkının devamı için ayrıca her yıl yenileme harçlarının takibi ve ödenmesi gerekmektedir.

2. SÜREÇ VE MALİYETLER

2.4 BELGE ALDIKTAN SONRA YAPILACAKLAR

- Belge geldikten sonra yayın tarihine kadar **geriye dönük olarak**, sizi taklit etmiş veya etmekte olan tüm firmalara karşı **hukuki işlem** başlatabilirsiniz.
- Patent tescilinde buluşun **kullanım zorunluluğu** vardır. Patent kanunları ne bana ne başkasına yar olsun mantığını karşı önlemler içerir.
- Buluşunuzun tazeliğini korumak ve etrafınızda neler olup bittiğini sağlıklı takip edebilmek için **teknoloji-rakip takibi hizmeti** almanız büyük faydalar sağlar.

3. HUKUKİ HAKLAR

3.1 NE ZAMAN YAPTIRIM UYGULANMALI

- **Yayımdan sonra** (yani takriben başvurudan 4-5 ay sonra) herkes **hukuken sorumlu** hale gelmektedir.
- Hukuki işlemler **tescil belgesinin gelmesiyle** (yani faydalı model için 12, patent için ise 24-36 içinde) geriye dönük olarak uygulanabilir.
- Hukuki işlemler tescilden **ayrı bir süreç ve maliyet** demektir. Birçok davanın sonuçlanması 1-5 yıl sürebilmektedir.
- Olası bir **taklit tespit ettiğinizde** derhal vekilinizle irtibata geçiniz. Vekiliniz size bu alanda uzman ve **Marka-Patent vekili olan bir avukatı** yönlendirecektir.



3. HUKUKİ HAKLAR

3.2 TECAVÜZ SAYILAN HALLER

- Patentli olan bir ürünü-metodu taklit etmek veya bu ürünü-metodu bir yerde kullanmak
- Taklit ürünleri satmak, dağıtmak, stoklamak veya bu fillerin gerçekleşmesine yardımda bulunmak
- Taklit ürünü ithat veya ihrac etmek veya kişisel amaçlar dışında bu ürünü elinde tutmak
- Kendisinde bulunan taklit ürünlerin kaynağını bildirmekten kaçınmak
- Taklit ettiği ürünü kendi ürünümüymüş gibi lanse etmek, reklam yapmak.

3. HUKUKİ HAKLAR

3.3 UYGULANABİLECEK YAPTIRIMLAR

- Maddi ve manevi tazminat davası açma
- Ceza davalarında caydırıcılığı sağlayıcı nitelikte para ve hapis cezaları
- Yine ceza davaları ile işyerinin kapatılması ve ticaretten men cezası
- Suçun niteliğine göre bir yıldan dört yıla kadar hapis, kırk altı milyar liraya kadar para cezası
- Taklit ürünlere veya bu ürünü üreten-gerçekleyen ekipmanı üzerine alma veya imha etme.

4. YURTDIŐINDA PATENT

4.1 NE ZAMAN VE NASIL BAŐVURU YAPILMALI?

- Bir ÷lkede yapılan bir patent baŐvurusu **sadece o ÷lkede** geerlidir. YurtdiŐında koruma isteniyorsa, koruma istenen ÷lkelere de patent baŐvurusu yapılmalıdır.
- T÷rkiye'deki baŐvurudan sonra **en ge 12 ay iinde** yurtdiŐına baŐvuru yapılması gerekmektedir. Aksi takdirde, teorik olarak yurtdiŐında **koruma Őansı kaybedilir**.
- Bu s÷re ierisinde yapılan baŐvurular ise ilgili ÷lkede **r÷han (öncelik) hakkından** faydalanır.

4. YURTDIŞINDA PATENT

4.1 NE ZAMAN VE NASIL BAŞVURU YAPILMALI?

- **Rüçhan hakkı** sayesinde, yurtdışına patent başvurusu yapıldığında o ülkedeki patent hakkının başlangıç tarihi buluş sahibinin kendi ülkesinde yaptığı başvuru tarihi olarak kabul edilmektedir.
- Şu anda tek bir başvuruyla tüm dünyada geçerli bir patent elde etmeyi sağlayan bir sistem olmadığından, yurtdışında patent başvurusu yapmak için korunma istenen ülkelere bağlı olarak **değişen sistemler** karşımıza çıkmaktadır.
- Yurtdışı patent **maliyetli** bir süreçtir. Ancak bu maliyetler **TÜBİTAK ve KOSGEB** gibi kuruluşlarca karşılanabilmektedir.

4. YURTDIŐINDA PATENT

4.2 BAŐVURU TIPLERİ

- **Klasik Patent BaŐvurusu**
- **Patent İŐbirliĐi AnlaŐması (PCT)**
- **Avrupa Patent AnlaŐması (EPC)**
- **Avrasya Patenti**
- **Afrika Ülkelerinde patent baŐvurusu**
- **Arap ülkelerinde patent baŐvurusu**

5. ARGE VE PATENT

5.1 ARGE ÖNCESİ NELER YAPILMALI

- **Amerika'yı yeniden keşfetmeyin.** Belki de büyük umutlar bağladığınız fikriniz yıllar önce dünyanın herhangi bir yerinde biri tarafından ifşa edilmiş ve patent koruma altına alınmış olabilir.
- Bunu öğrenmenin en iyi yolu, fikriniz daha konsept aşamadayken uzman bir vekile **patent araştırması** yaptırmak ve dünyadaki mevcut durumu tespit etmektir.
- Doğru yapılmış bir **patent araştırması** size, fikrinizle alakalı bildiğiniz veya bilmediğiniz **tüm teknik bilgiyi**, belki de hiç düşünmediğiniz **yeni fikirleri** ve **buluşunuzun başarı potansiyelini önceden görme** imkanı verecektir.
- Aksi takdirde, onca para ve emek harcadığınız **Ar-Ge çalışmanız** tek bir patentin ortaya çıkmasıyla **tamamen suya düşebilir** ki bu birçok firma için yıkım demektir.
- Yatırım kararları verilecekse, hukuki süreçlere girilmişse, patent araştırması mutlaka **profesyonel bir patent vekilince** yapılmalıdır.

5. ARGE VE PATENT

5.2 PATENT ARAŞTIRMASI NASIL YAPILIR

- İsteyen herkes **ücretsiz patent veritabanlarından** faydalanarak temel bazda araştırmalar yapabilirler. Ancak son kararınızı uzman bir vekilden araştırma hizmet almadan vermeyin.
- Bazı ücretsiz veri tabanlarının adresleri şunlardır
- <http://online.turkpatent.gov.tr/web/index.html> - Türk Patent Enstitüsü'nün sitesi
- <http://worldwide.espacenet.com> – Avrupa Patent Ofisinin patent araştırma sitesi
- <http://www.uspto.gov/patft/index.html> - Amerikan Patent Ofisinin patent araştırma sitesi
- http://www.ipdl.ncipi.go.jp/homepg_e.ipdl - Japon Patent Ofisi'nin patent araştırma sitesi

6. PRATİK BİLGİLER

6.1 TAVSİYELER

- Patent almak için sıfırdan bir şey geliştirmek gerekmez. Ticari getirisi olacağına inandığınız basit bir geliştirme bile faydalı model veya patentle korunabilir.
- Mümkünse, buluşlarınız için daha piyasaya sürmeden patent başvurusu yapınız. Sonuçta, bir buluşa patent almak için onun üretmiş olma zorunluluğu yoktur.
- Ar-Ge yapıyorsanız mutlaka Ar-Ge öncesi kapsamlı bir patent araştırması yaptırın. Böyle bir araştırma Amerika'yı yeniden keşfetme riskini ortadan kaldıracaktır.
- Rakiplerinizin ve sektörünüzün patent aktivitelerini takip edin, böylece son gelişmelerden erkenden haberdar olsun. Patent firmalarının teknoloji takibi hizmeti size istediğiniz çözümü sunacaktır.

6. PRATİK BİLGİLER

6.1 TAVSİYELER

- Bir konuya patent almış olmanın, başka bir patenti ihlal etmediğiniz anlamına gelmediğini çok iyi bilin. Dolayısıyla, patent araştırmanın ötesinde patent ihlal analizleri çalışmalarını da yaptırın.
- Yeni bir ürün üreteceksiniz, mutlaka ihlal analizi çalışmalarını olabildiğince erken yaptırın. Böylece başka bir patenti ihlal edip etmediğinizi görmüş olursunuz. (Üretim Serbestliği Çalışması – Freedom to Operate)
- Eğer ihlal ettiğiniz bir patent var ama siz bir şekilde bu ürünü üretmek istiyorsanız, patentin etrafından dolaşabilme çözümleri noktasında patent vekilinizden destek isteyin. (design around çalışmaları)
- Çalışacağınız patent vekilini çok dikkatli seçin, kesinlikle sadece fiyat odaklı yaklaşmayın. Zira, ne yazık ki teknik altyapısı bile olmayan çok sayıda patent vekili sektörde mevcut!

6. PRATİK BİLGİLER

6.1 TAVSİYELER

- Eğer bir ürün yurtdışında var ve Türkiye’de yoksa, ben buna Türkiye’de patent/faydalı model alabilirim diye düşünmeyin.
- Bir vekille çalışırken onun mühendis kökenli olup olmadığı, Avrupa Patent Vekili ünvanını taşıyıp taşımadığı, en azından İngilizce bilip bilmediği ve bugüne kadar hangi firmaların patentlerini yazdığı gibi bilgileri karşı taraftan isteyiniz.
- Size gelen her ihtardan korkup faaliyetinizi durdurmayınız. Önce mutlaka konusunda uzman bir patent vekilinden bir değerlendirme raporu alıp, size verilecek tavsiyeler ışığında ne yapacağınıza karar veriniz.

7. PATENTLE İLGİLİ DESTEKLER

- Tübitak 1602 Yurtiçi Patent Desteği: Resmi Araştırma, İnceleme ücretleri destekleniyor. Ayrıca incelemeli patent alana 3000 TL ödül veriliyor.
- Tübitak 1602 Yurtdışı Patent Desteği: PCT ücretinin 2000 CHF'si destekleniyor, ülkelere başvuru aşamasında 5000 TL'den başlayan destekler var. Avrupa, Japonya veya Amerika patent alınırsa, ülke başına 10.000 TL'lik ödül var.
- Kosgeb Sınai Mülkiyet Destekleri: Belge alındıktan sonra harcanan paranın yarısı geri ödeniyor. Ama başvurudan önce Kosgeb'den bu desteği talep etmelisiniz.
- Ekonomi Bakanlığı Yurtdışı Marka Destekleri: Yurtdışı Marka Tescil harcamalarının yaklaşık %50'si belge alınınca geri ödeniyor.
- Patentli ürünlerini satanlara yada patentini satanlara %50'ya varan vergi muafiyetleri

8. ÜNİVERSİTE VE PATENT

8.1 NEDEN PATENT ALMALISINIZ?

- Akademisyenlere şahsi başvuru yapma imkanı (Yeni kanun taslağında olmayacak)
- Patent masraflarının Üniversite tarafından karşılanması (BAP birimleri)
- Akademik puan kazanma
- Değerli akademik çalışmaların heba olmaması
- Buluşu ticarileştirme (Şirket kurma-Spin Off firma, lisans, devir)
- Üniversite-Sanayi İşbirliği
- Üniversitenin prestiji (Girişimcilik endeksi)
- Türkiye 2023 hedeflerine ulaşmada Üniversitelerin etki rolü

9. ÜNİVERSİTE VE PATENT

9.1 ÖRNEK PATENT SÜRECİ

- Akademik çalışmasına patent almak isteyen Proje Yürütücüsünün patent araştırma ve yazım maliyetleri için Patent Vekilliği firmasından proforma istemesi – 1. hafta
- Proje Yürütücüsünün Patent desteğine yönelik BAP proje başvurusunu, aldığı proformada belirtilen kalem ve maliyetleri de belirterek yapması (BAP patent projesi kalemi varsa bu seçilmeli) – 2. hafta
- BAP kurulunda projenin değerlendirilmesi ve projesi kabul edilen Proje Yürütücüsüyle BAP'ın sözleşme imzalaması – 8. hafta (BAP patent projeleri kurulun belirlenen takviminden bağımsız hemen değerlendirmeye alınmalı)
- Proje Yürütücüsünün istek fişiyle BAP'a, proformada belirtilen hizmetlerin satın alınması yönünde talepte bulunması – 9. hafta
- BAP'ın internette bu satın alma talebine dönük ihaleyi yayınlaması (Proje Yürütücüsü çalışmak istediği firmayı BAP'a tavsiye edebilir) - 10. hafta
- İlgili hizmetleri vermek için yeterliliğe sahip Patent Vekilliği Firmalarının bu ihaleye tekliflerini sunması - 11. hafta
- BAP'ın ihaleyi kazanan Patent Vekilliği Firmasına Kati Satın Alma talebinde bulunması - 12. hafta

9. ÜNİVERSİTE VE PATENT

- Satın Alma Talebini alan Patent Vekilliği Firmasının dünya çapında patent araştırması yapması ve sonuçları Proje Yürütücüsü ile paylaşması - 14. hafta
- Bulunan önceki patentleri de dikkate alarak patentin yazılması ve Proje Yürütücüsünün onayına sunulması - 16. hafta
- Proje Yürütücüsünün onayına istinaden TPE'ye başvurusu yapılması ve başvuru yapıldı bilgisiyle beraber ilgili hizmetin faturasının Proje Yürütücüsüne ulaştırılması - 17. hafta
- Proje yürütücüsünün "Hizmet Eksiksiz Alınmıştır" notuyla beraber faturayı BAP birimine vermesi. - 18. hafta
- Başvurudan tescile kadar olan tüm sürecin Patent Vekilliği firması tarafından takibi ve tüm gelişmelerin Proje Yürütücüsüne bildirilmesi – 2-3 yıl
- Talep edilmesi halinde, Türkiye'deki başvuru tarihinden itibaren 1 yıl içerisinde Dünya Çapında Patent başvurusunun yapılması

9. YENİ PATENT KANUNU

- Üniversite mensuplarının buluşlarının hak sahipliğinin yükseköğretim kurumlarına verilmesi
- İncelemesiz patent sisteminin kaldırılması
- Ek patent sisteminin kaldırılması
- Faydalı model tescil sisteminde araştırma raporu düzenlenmesi uygulamasının getirilmesi
- Patent başvurularında tescil sonrası itiraz uygulamasının getirilmesi
- Biyoteknolojik buluşlarla ilgili düzenleme eklenmesi
- Hakların yeniden tesisine imkan sağlanması
- Anayasa Mahkemesinin cezalara ilişkin iptal kararına ve TCK uyumuna yönelik düzenlemelerin yapılması

ERDEM KAYA PATENT VE DANIŞMANLIK A.Ş.

Konak Mh. Kudret Sk.
Şenyurt İş Mrk. No. 6 D. 8 Nilüfer / BURSA

Nispetiye Cd. Levent İş Mrk. No. 6 Kat. 5
1. Levent, Beşiktaş / İSTANBUL

Tel : (224) 239 40 90 - (212) 284 93 13

info@erdemkayapatent.com

www.erdemkayapatent.com

TEŞEKKÜRLER...